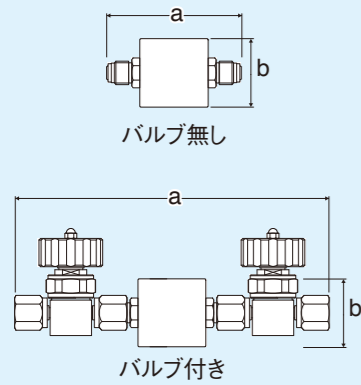


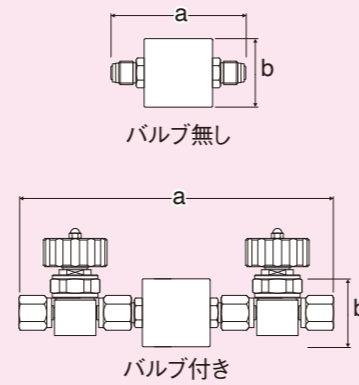
寸法図

不活性ガス用

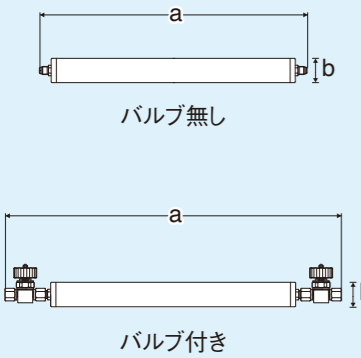


型式	寸法(mm)	
	a	b
FPI-3	84.0	34.0Φ
FPI-5	84.0	42.7Φ
FPI-3V	226.2	34.0Φ
FPI-5V	226.2	42.7Φ

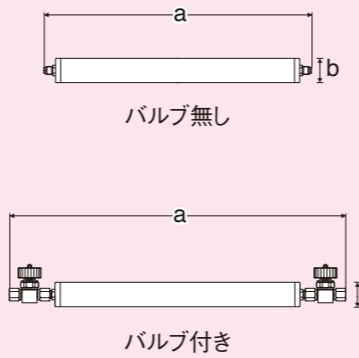
水素用



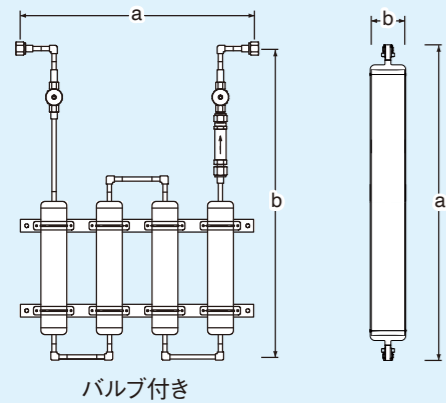
型式	寸法(mm)	
	a	b
FPH-3	84.0	34.0Φ
FPH-5	84.0	42.7Φ
FPH-3V	226.2	34.0Φ
FPH-5V	226.2	42.7Φ



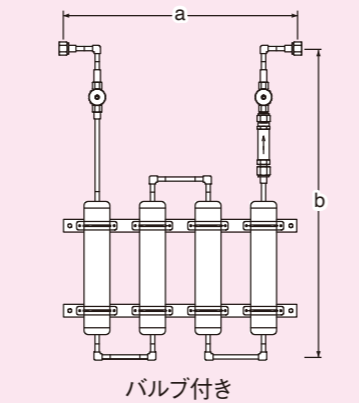
型式	寸法(mm)	
	a	b
FPI-15	470.0	27.2Φ
FPI-30	470.0	34.0Φ
FPI-50	470.0	48.6Φ
FPI-15V	612.0	27.2Φ
FPI-30V	612.0	34.0Φ
FPI-50V	612.0	48.6Φ



型式	寸法(mm)	
	a	b
FPH-30	470.0	27.2Φ
FPH-60	470.0	34.0Φ
FPH-100	470.0	48.6Φ
FPH-30V	612.0	27.2Φ
FPH-60V	612.0	34.0Φ
FPH-100V	612.0	48.6Φ



型式	寸法(mm)	
	a	b
FPI-100V	544.0	726.0
FPI-300	677.6	76.3

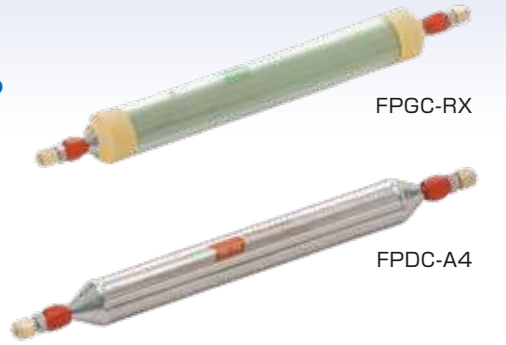


型式	寸法(mm)	
	a	b
FPH-200V	544.0	726.0

酸素用につきましては、仕様見直しのため一時的に販売休止いたします

ファインピュアラー GC,DC,CCシリーズ

- 酸素・水分除去に特化
- 交換時期が一目でわかる



詳細はこちら

ファインピュアラー FPI-1GTR

- 電源BOX一体型
- ヘリウム不足対策に!
- 安全機能付き
 - ・ヒーターの過昇温を自動で防止
- RoHS対応可能
- 1週間で納品可能*

*複数台ご発注の場合はご相談下さい



適用ガス	He, Ar	使用流量範囲	0.1 NL~ 1.0 NL/min (0.1 NL未満の場合はご相談ください)
入口ガス純度条件	高純度ガス(5Nガスボンベ相当以上)	寸法	φ114×H472(mm)
出口ガス純度条件	トータル 10ppb(8N)以下	重量	7.8kg
除去対象不純物	H ₂ , N ₂ , CH ₄ , O ₂ , CO, CO ₂ , H ₂ O	電源(消費電力)	AC100V(55W)
		接続	1/16in Swagelok(メス)

*NLとは273.15K(0℃)で101.325kPaGの状態を示します

ハイピュアラー

- 自動再生型 超高純度ガス精製器
- 2つの精製筒を自動的に切り替えることにより連続精製が可能
- お客様のご要望にあわせたオーダーメイド



機器イメージ

ヘリウム精製装置 HPhE-10

- コスト削減
- 純度4Nの工業用ヘリウムを6N以上の高純度ヘリウムに精製可能
- お客様のご要望にあわせたオーダーメイド



機器イメージ